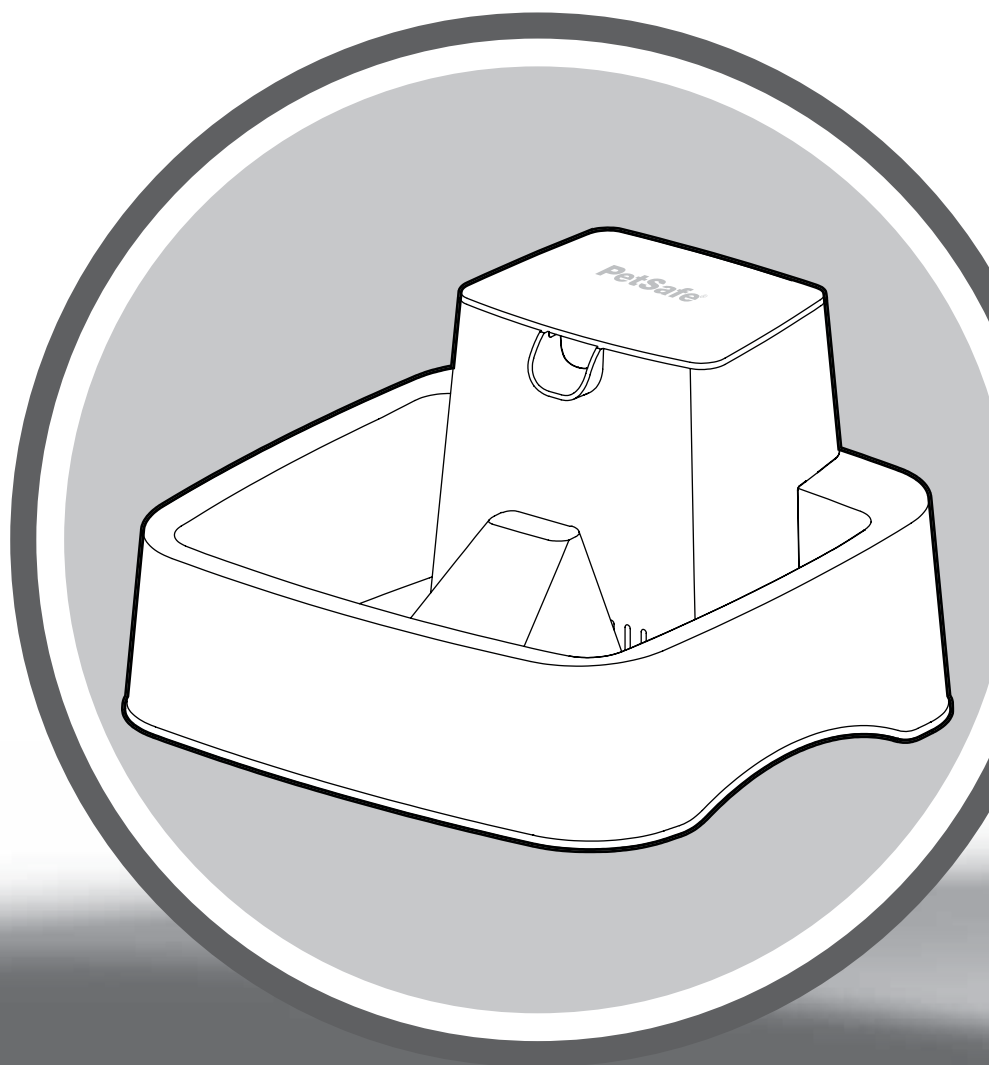


Drinkwell®

Посібник з експлуатації

PWW19-16562

Автоматичний фонтан поїлка
для домашніх тварин на 7,5 літрів



protect. teach. love.

Перед початком користування, будь ласка,
прочитайте весь посібник

Вітаємо

Ви та ваш вихованець створені один для одного. Наша мета — допомогти вам здобути міцні товариські стосунки та мати багато незабутніх моментів разом. Ваш новий фонтан для домашніх тварин призначений для того, щоб спонукати вашого вихованця пити достатньо рідини та залишатися здоровим.

Ми знаємо, що коли домашні тварини в безпеці, це робить їх господарів щасливими. Перш ніж почати, будь ласка, знайдіть хвилину, щоб прочитати важливу інформацію про безпеку.

ВАЖЛИВІ ІНСТРУКЦІЇ З БЕЗПЕКИ

Пояснення попереджувальних написів і символів, що використовуються у цьому посібнику з експлуатації.



Цей символ використовується для попередження вас про потенційну небезпеку травми. Зважайте та слідуйте всім вказівкам, що слідують за цим символом, оскільки їх порушення може спричинити травму або смерть.



УВАГА

Цей символ вказує на ризик виникнення небезпечної ситуації, яка, якщо її не вдасться уникнути, може призвести до смерті або заподіяння тяжкої шкоди здоров'ю.



ОБЕРЕЖНО

Використовується без символу застереження про небезпеку, вказує на можливість виникнення небезпечної ситуації, яка може завдати шкоди вашому улюбленцю.



ПРИМІТКА

Вказує на рекомендовані правила безпечного використання, недотримання яких не спричинить заподіяння шкоди здоров'ю.



УВАГА

Під час використання електричних приладів завжди слід дотримуватися елементарних заходів безпеки, щоб зменшити ризик пожежі, ураження електричним струмом та/або заподіяння тяжкої шкоди здоров'ю.

- Перед використанням цього продукту прочитайте всі інструкції з експлуатації.
- Щоб зменшити ризик травмування дітей необхідний ретельний нагляд, коли діти знаходяться поблизу приладу під час його використання.
- Для захисту від ураження електричним струмом запобігайте потрапляння кабелю живлення у воду чи інші рідини.
- Не використовуйте прилад, якщо він несправний, має пошкоджений шнур живлення або штепсель має несправність. негайно зателефонуйте до центру обслуговування клієнтів для отримання подальших інструкцій.
- Щоб зменшити ризик ураження електричним струмом не зберігайте прилад там, де він може впасти або потрапити до ванної чи раковини.
- Завжди вимикайте прилад, коли він не використовується та перед чищенням, коли встановлюєте чи знімаєте деталі приладу.
- Використовуйте тільки за призначенням.
- Якщо вилка даного приладу намокла, необхідно відключити подачу електричного струму на розетку. В цьому випадку забороняється від'єднувати штепсель від розетки.
- Після установки даний прилад необхідно оглянути. Забороняється приєднувати прилад до електричної розетки, якщо на кабелі живлення або розетці живлення є вода.

ОБЕРЕЖНО

- Не дозволяйте домашнім тваринам жувати або ковтати будь-які частини. Якщо ви турбуєтесь, що ваш вихованець може розжувати шнур живлення, придбайте кабельний трубопровід (захисний кожух із твердого пластику) в будь-якому будівельному магазині.
 - Пластикові частини фонтану не містять ВРА. Однак відомо, що деякі тварини чутливі до пластикових контейнерів та пластикових мисок для їжі й води. Якщо у вашої тварини є ознаки алергічної реакції на пластик, припиніть використання приладу поки ви не проконсультуєтесь з ветеринаром.
-

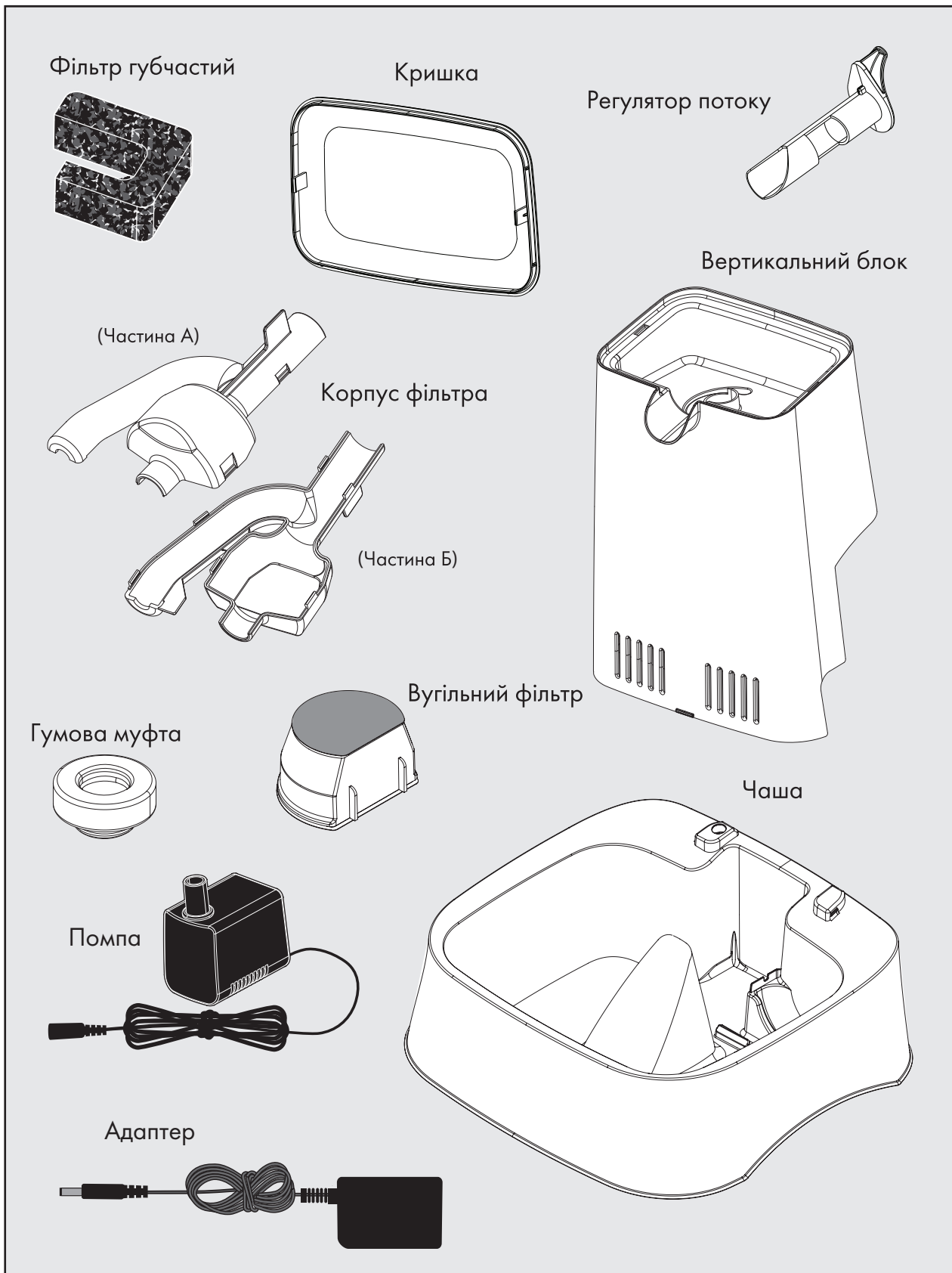
ПРИМІТКА

- Фонтан призначений для безперервної роботи (завжди підключений до електричної розетки), доки рівень води підтримується, а фонтан регулярно чистити. Обов'язково регулярно перевіряйте рівень води, щоб запобігти пошкодженню насоса, оскільки ваш вихованець буде пити воду та частково вона випаровується.
- Не намагайтеся проводити ремонт насоса.
- Не тягніть за шнур живлення, щоб вийняти вилку з електричної розетки.
- Щоб від'єднати кабель живлення, візьміться за вилку, а не за шнур живлення.
- Щоб уникнути намокання вилки або електричної розетки, електрична розетка завжди повинна бути вище рівня фонтану.
- У разі потреби допускається використовувати подовжувач електричного шнура з відповідним номінальним навантаженням.
- Електрична потужність цього приладу становить 3 Вт.
- Використання насадок, які не рекомендуються або не продаються виробником, може спричинити небезпечну ситуацію. Не намагайтеся змінити прилад.
- Не встановлюйте та не зберігайте прилад там, де на нього можуть вплинути погодні умови або температури нижче 4,5°C.
- Прочитайте та дотримуйтесь усіх важливих приміток, зазначених на приладі та на коробці.
- Ніколи не мийте фільтр водою з милом, оскільки залишки мила просочуються у фільтр та їх неможливо видалити. Мийте фільтр тільки водою.
- Використовуйте лише рекомендовані фірмою PetSafe® фільтри для заміни. У разі використання несанкціонованих фільтрів гарантія анулюється.
- Не використовуйте на відкритому повітрі. Не використовуйте без води. Тільки для домашнього використання в приміщенні.

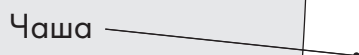
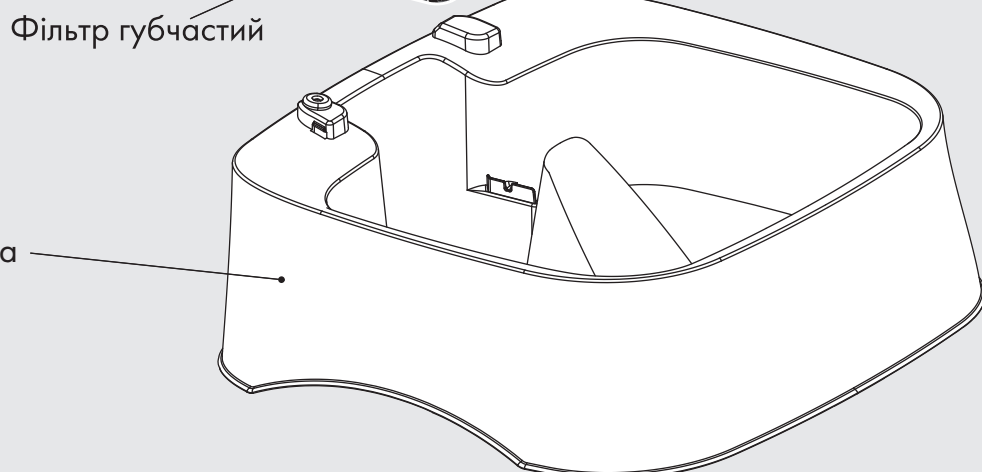
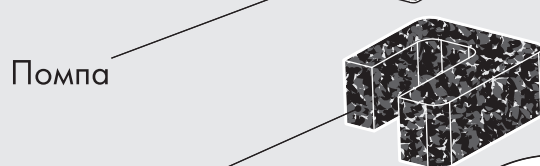
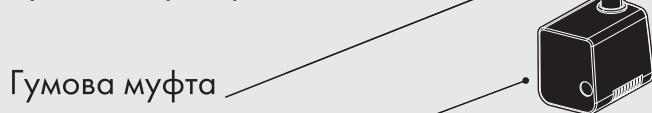
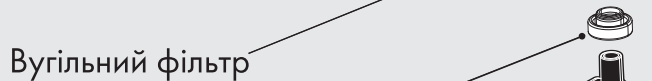
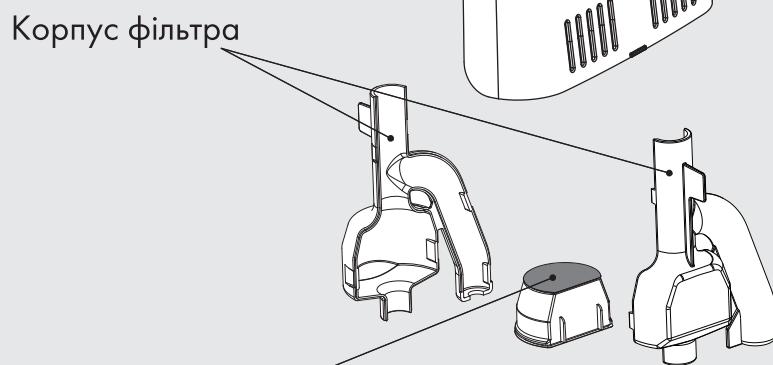
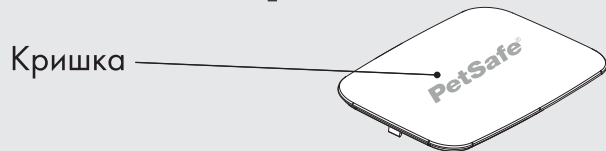
ЗБЕРЕЖІТЬ ЦЮ ІНСТРУКЦІЮ

PWW19-16562

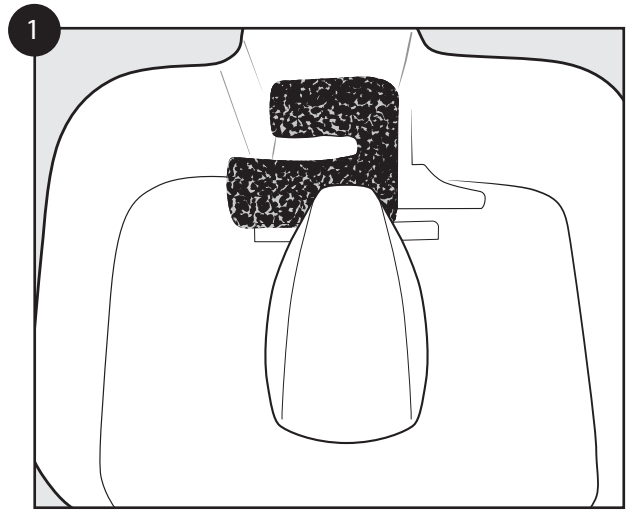
В коробці



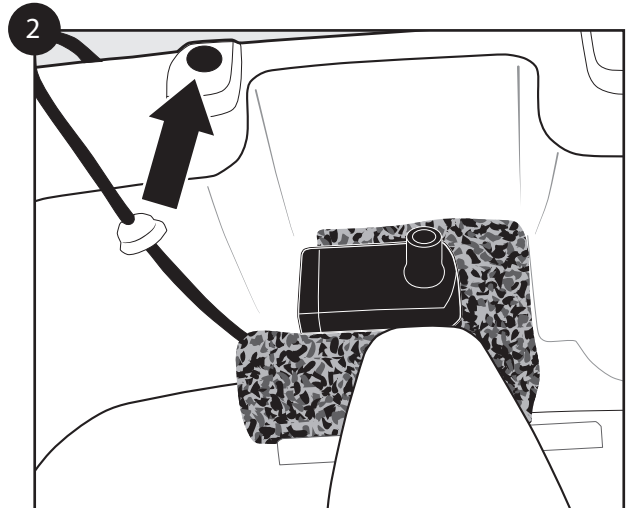
Комплектація



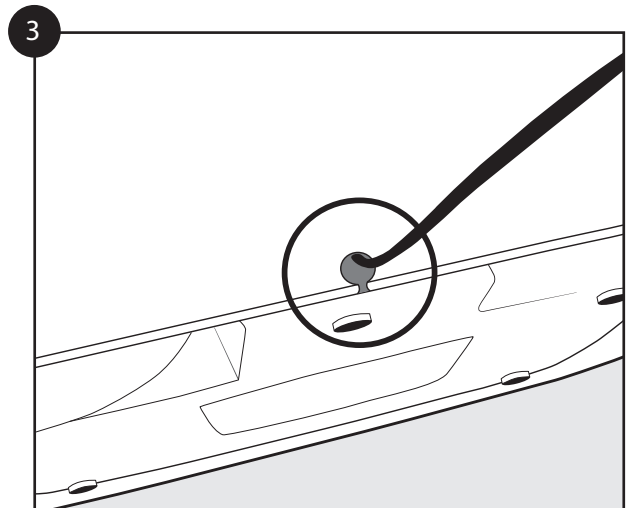
1. Для початку, перед використанням промийте всі компоненти фонтану (крім адаптера) теплою водою. Це допоможе видалити будь-які залишки від виробництва. Потім помістіть губчастий фільтр всередину миски, як показано на малюнку.



2. Помістіть помпу всередину губчастого фільтра на дно миски, при цьому кабель живлення має бути розташований ближче до отвору на задній стороні миски. Натисніть на помпу, щоб закріпити сисальця.



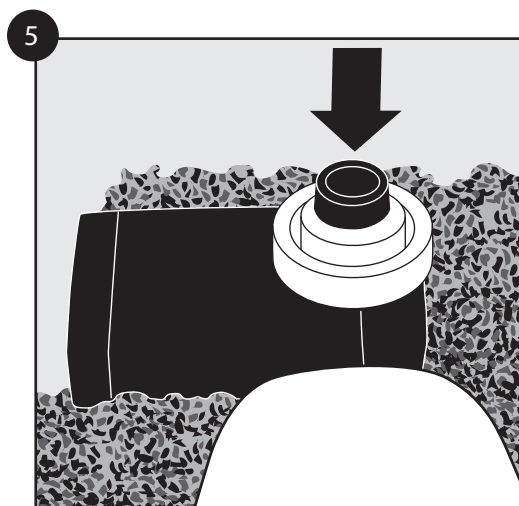
3. Після того, як помпа буде надійно закріплена, пропустіть кабель живлення через отвір на задній стороні чаші та виведіть через виріз на дні чаші.



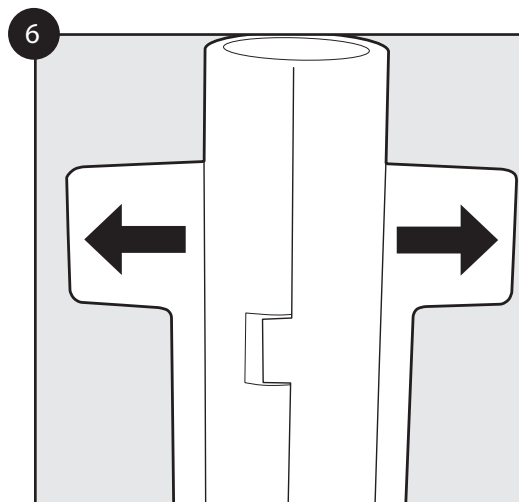
4. Натягніть кабель живлення і туго вставте гумову муфту кабелю в отвір.



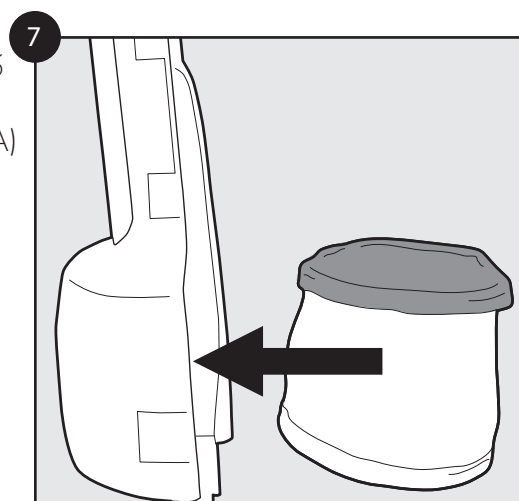
5. Якщо гумова муфта ще не приєднана до трубки помпи, з'єднайте її.



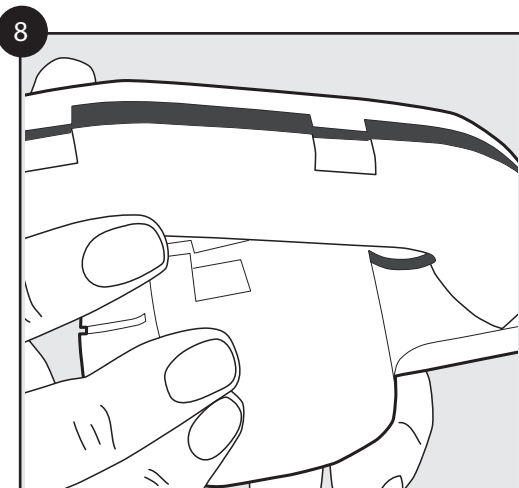
6. Відкрийте корпус фільтра, використовуючи вкладки, щоб роз'єднати його.



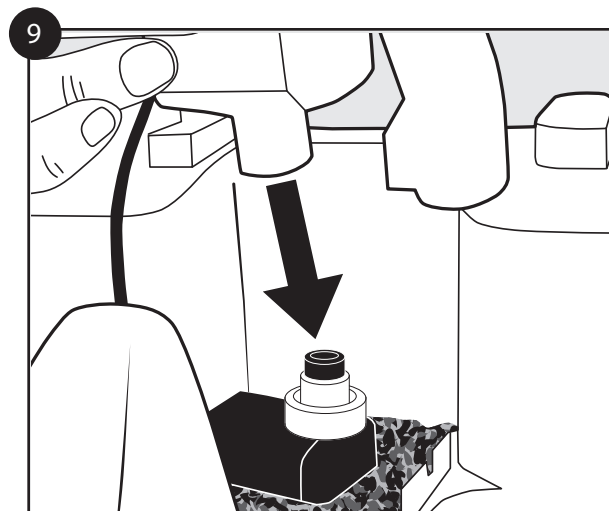
7. Промийте вугільний фільтр під холодною водою, щоб видалити будь-які вугільні залишки. Вставте округлу сторону вугільного фільтра в округлу сторону (сторона А) корпусу фільтра.



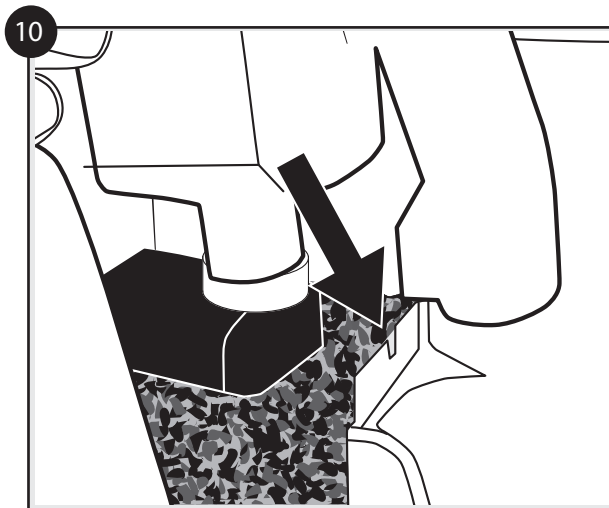
8. Закрийте корпус фільтра, вирівнявши затиски та натиснувши вниз до фіксації.



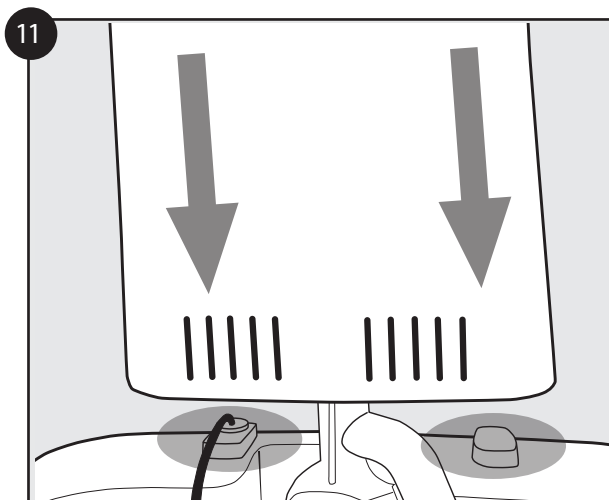
9. Вставте корпус фільтра в трубу помпи. Прикріпіть нижню частину корпусу фільтра до труби помпи.



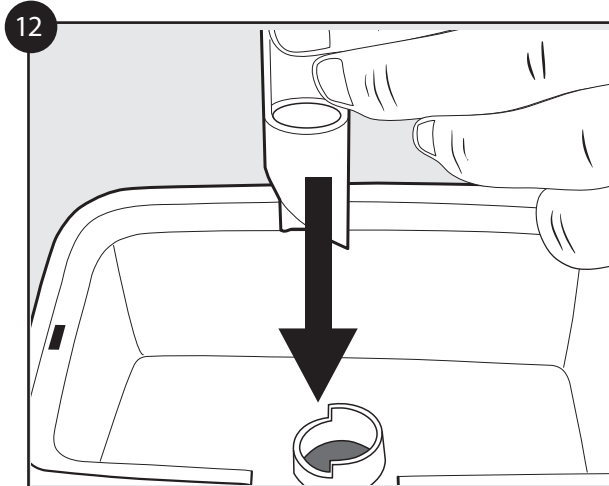
10. Умістіть вкладку корпусу фільтра у виїмку в чаші. Рівна сторона (сторона B) корпусу фільтра буде спрямована до передньої частини чаші.



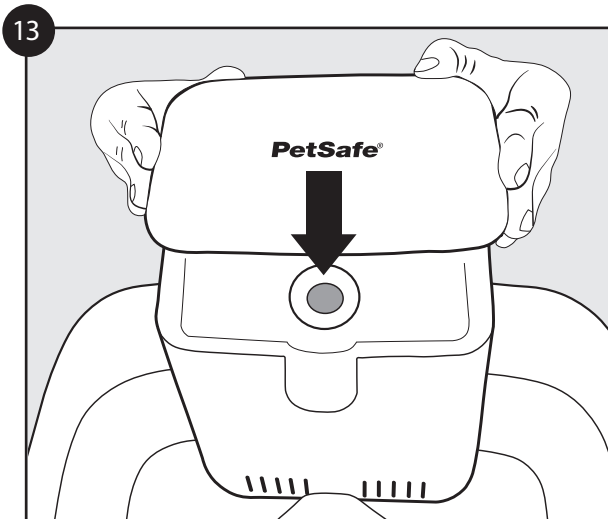
11. Прикріпіть вертикальний блок, умістивши у виїмки на задній частині чаші.



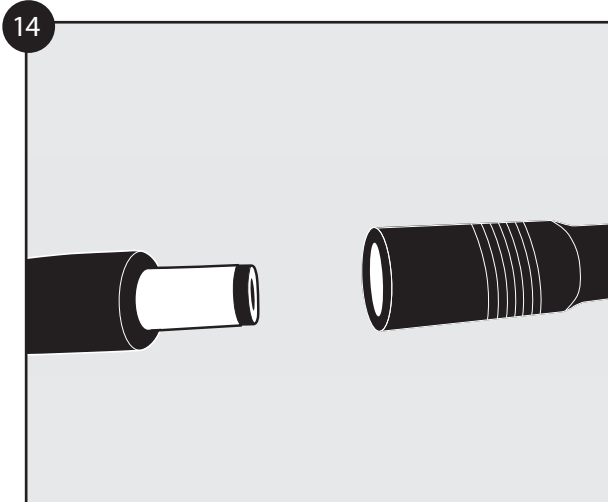
12. Вставте регулятор потоку в отвір на вершині вежі. Оберніть ручку за годинниковою стрілкою, щоб максимально збільшити потік води. Оберніть ручку проти годинникової стрілки, щоб зменшити потік води або вимкнути його.



13. Прикріпіть кришку до вертикального блоку. Підніміть фонтан для домашніх тварин за чашу і помістіть його в потрібне місце. Налийте воду в чашу, залишаючи 13 мм відстані між рівнем води та краєм чаші.



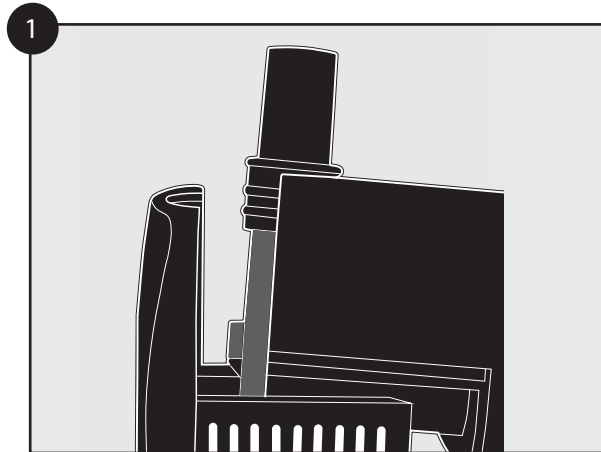
14. Переконайтеся, що кабель живлення, блок живлення та ваші руки повністю сухі. Під'єднайте штекер і переконайтеся, що не видно жодної сріблястої частини, потім під'єднайте адаптер до мережевої розетки.



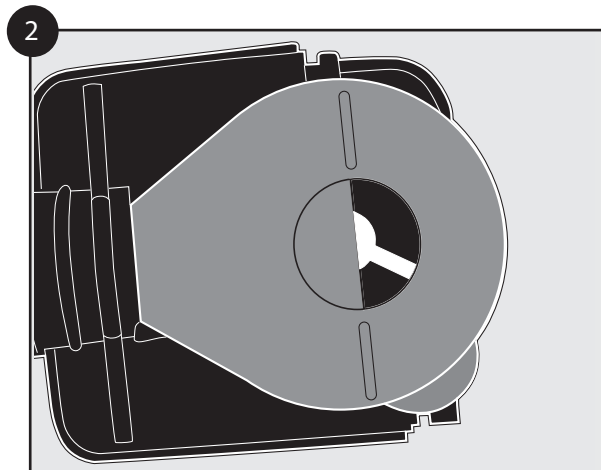
ПРИМІТКА: Ніколи не дозволяйте рівню води опускатися нижче 2,5 см від поверхні чаші або помпа може вийти з ладу.

Очищення помпи

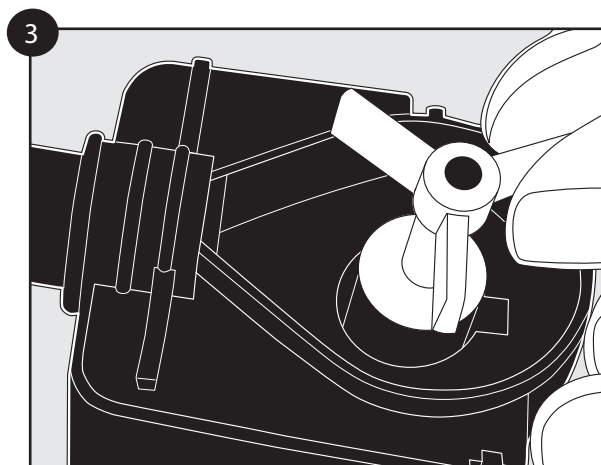
1. Зніміть передню панель. Можливо, вам знадобиться використати ніготь або інший тонкий предмет, щоб відірвати його.



2. Зніміть жовту краплеподібну забірну пластину потягнувши маленький язичок від помпи.



3. Зніміть робоче колесо (білий, 3-лопатевий пропелер) тримаючи одне з лез і потягнувши його із помпи. Коліщатко утримується на місці за допомогою магніту, і ви відчуєте легкий опір при видаленні пропелера. Очистіть частини помпи теплою водою з милом, добре промийте, потім знову зберіть.



Очищення фонтану для домашніх тварин

ПРИМІТКА: Замініть вугільний фільтр кожні 2-4 тижні та замінійте губчастий фільтр кожні 1-2 місяці.

1. Від'єднайте фонтан від мережі та від'єднайте штекер.

2. Візьміть фонтан для домашніх тварин за миску і віднесіть його до раковини.

3. Вилийте воду, а потім розберіть фонтан для домашніх тварин.

4. Викиньте вугільний фільтр і губчастий фільтр. Див. Кроки 1-3 на стор. 6 для очищення насоса. Розчин 80% води та 20% білого оцту допомагає очистити поверхні від нальоту, що з'являється від жорсткої води. Чистку насоса важливо виконувати для подовження терміну служби поїлки для домашніх тварин і підтримки чистоти води. Виконуйте чистку насоса кожні 2 тижні.

Нерегулярне очищення насоса може призвести до втрати гарантії на даний виріб.

5. Вимийте всі інші частини теплою водою з милом або покладіть у верхню полицю посудомийної машини.

ПРИМІТКА: Не ставте адаптер або насос у посудомийну машину.

ПОШУК І УСУНЕННЯ НЕПОЛАДОК

ПРОБЛЕМА	РІШЕННЯ
Насос не працює, або приплив води менше, ніж використовується.	<ul style="list-style-type: none"> • Не допускайте зниження води в чаші нижче за мінімальний допустимий рівень заповнення. Це може викликати перегрів та зупинку функціонування насоса. • При доливанні води до чаші переконайтеся, що додали достатньо води до включення поїлки для домашніх тварин. • Нерегулярне чищення може призвести до забруднення насоса шерстю тварин та залишками корму. Насос необхідно чистити кожні 2-4 тижні, щоб забезпечити його належне функціонування. • Наповнюйте поїлку для домашніх тварин водою до максимальної лінії рівня заповнення водою.
Поїлка функціонує голосно.	<ul style="list-style-type: none"> • Негучне дзижчання це нормально, але воно повинно бути тихим. Перевірте рівень води. Якщо рівень води занадто низький, насос функціонуватиме з великими труднощами, голосніше, ніж зазвичай. • Відключіть поїлку для домашніх тварин від мережі на 15 секунд. Якщо шум відновиться при наступному включенні, можливо, в робоче колесо потрапило сміття. Зніміть насос та почистіть робоче колесо. Спробуйте ватяною паличкою нанести невелику кількість рослинної олії на магнітний штифт, щоб змастити робоче колесо.
У чаші є чорні частинки.	<ul style="list-style-type: none"> • Це крихти гранульованого вугільного пилу з фільтра, вони повністю нешкідливі для вашого вихованця. Щоб запобігти подібним випадкам, промийте вугільний фільтр в холодній воді перед встановленням у поїлку для домашніх тварин.
Поїлка для домашніх тварин здається жирною на дотик.	<ul style="list-style-type: none"> • Якщо у вас кілька домашніх тварин, які користуються поїлкою для домашніх тварин, відчуття жирності можуть бути викликані слиною ваших вихованців. Для запобігання цього змініть воду і чистіть поїлку частіше. • Переконайтеся, що частини поїлки для домашніх тварин ретельно промиті після чищення поїлки. Залишки мила можуть спричинити відчуття жирності.
Блок живлення теплий на дотик.	<ul style="list-style-type: none"> • Витягніть вилку поїлки для домашніх тварин з розетки і знову вставте в мережу через стабілізатор.
Поїлка для домашніх тварин протікає.	<ul style="list-style-type: none"> • Іноді калюжі води навколо поїлки для домашніх тварин є результатом процесу пиття вихованців. Деякі вихованці дуже активно п'ють, що приводить до розливання. Спостерігайте за вашим вихованцем у процесі пиття, щоб зрозуміти, чи є це причиною. Якщо це так, ви можете придбати килимок для поїлки або інший непромокальний килимок, щоб покласти його під поїлку.
Поїлка для домашніх тварин здається брудною навіть після чищення.	<ul style="list-style-type: none"> • Якщо в поїлці для домашніх тварин спостерігається біла вапняна субстанція, можливо, у вашій поїлці є вапняні відкладення через жорстку воду. Для видалення цих відкладень почистіть частини поїлки оцтовим розчином, що складається з 80% води та 20% оцту. Після цього ретельно промийте всі частини. Для запобігання утворення вапняного нальоту замість жорсткої води з крана використовуйте фільтровану або очищену воду.

Radio Systems Corporation
10427 PetSafe Way
Knoxville, TN 37932
+1 (865) 777-5404

petsafe.com

Radio Systems PetSafe Europe Ltd.
2nd Floor, Elgee Building, Market Square
Dundalk, Co. Louth, A91 YR9X Ireland
+353 (0) 76 892 0427

400-2275-19

©2018 Radio Systems Corporation